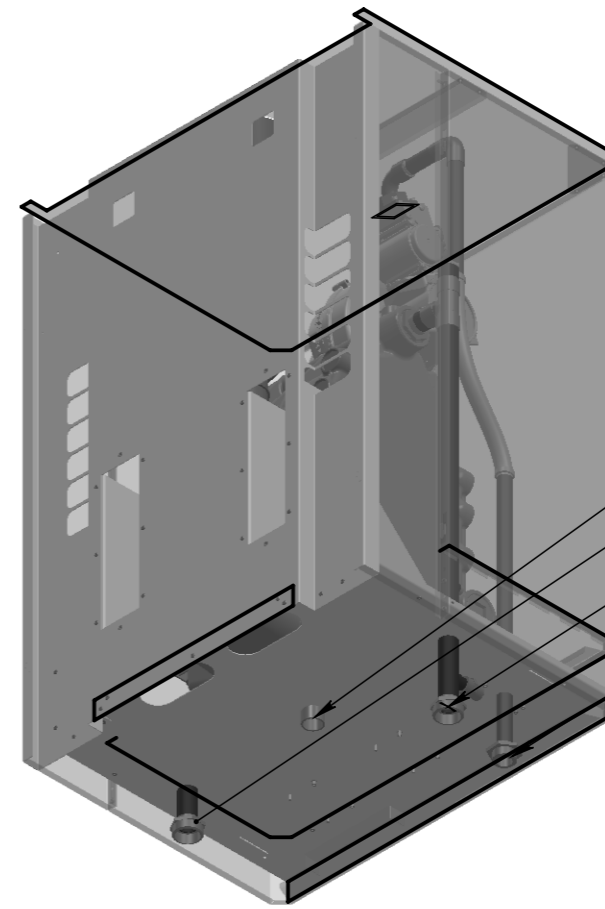
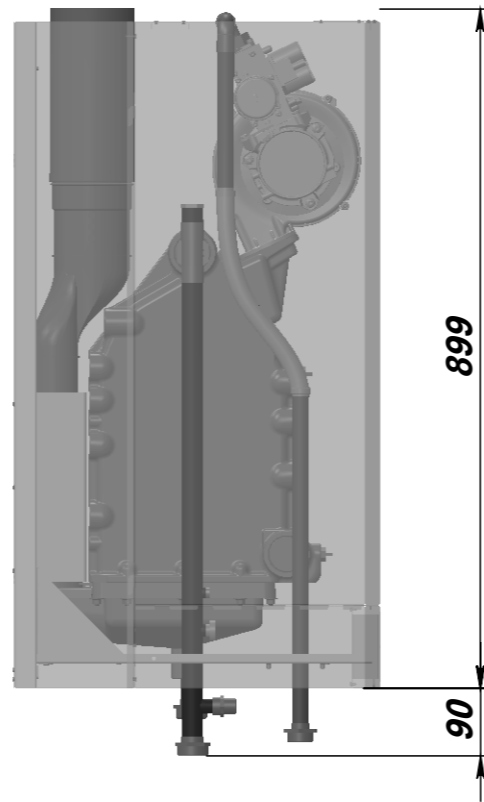
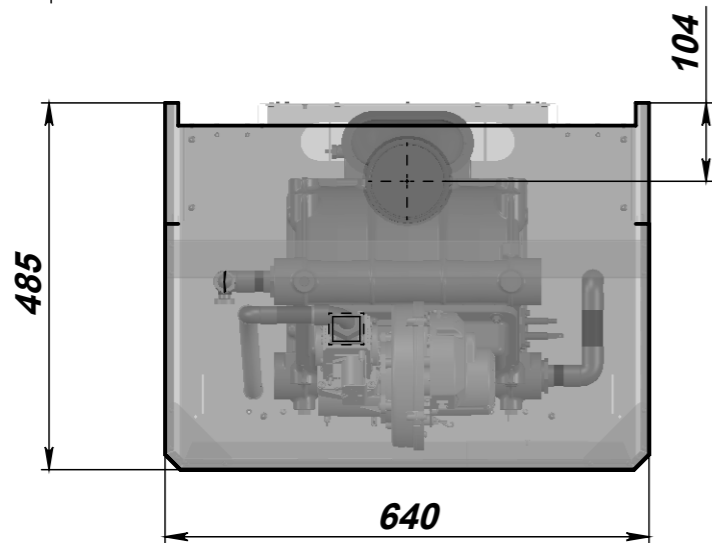
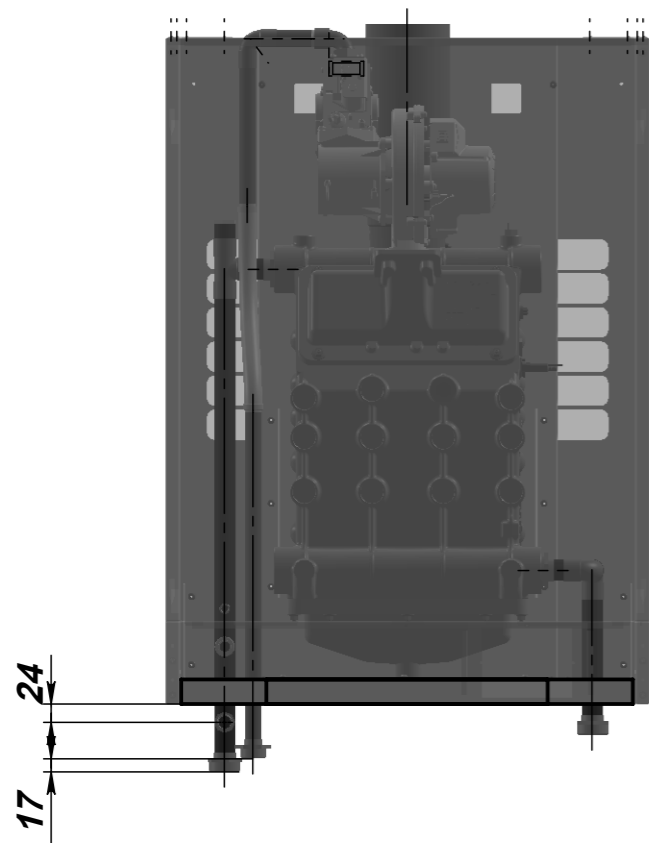
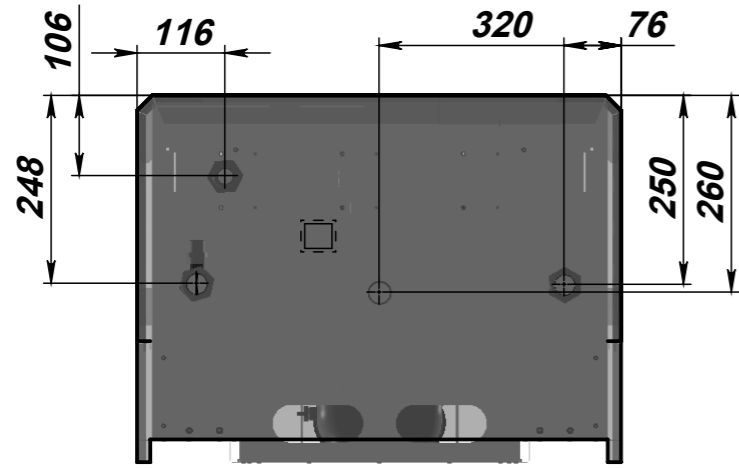
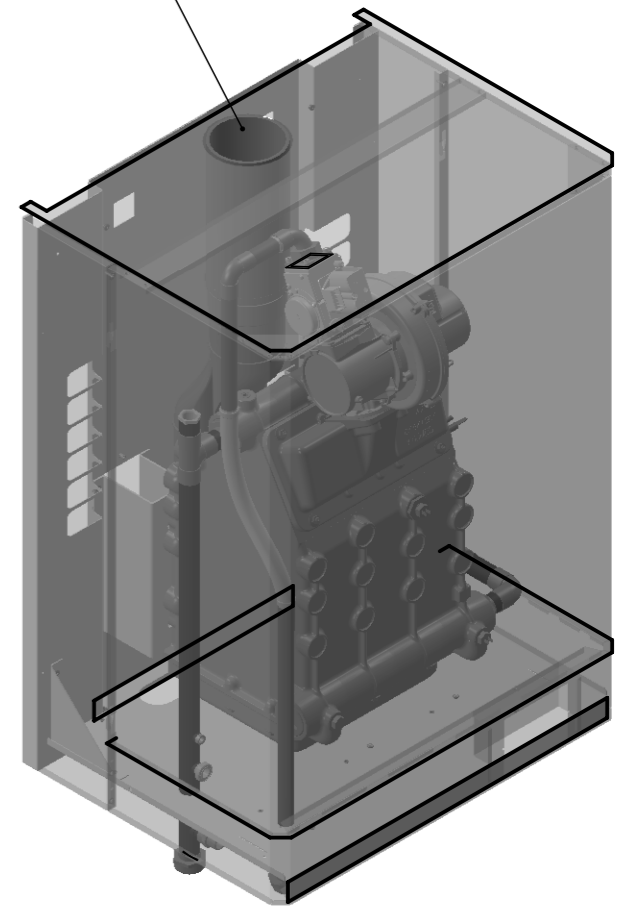


0702-50-90



- Дренаж конденсата - Ду25
- Вход воды - 1 1/4"
- Выход воды - 1 1/4"
- Подвод газа - 1"
- Выход дымовых газов - Ду100



Перв. примен.

Справ. №

Подпись и дата

Инв. № дубл.

Взам. инв. №

Подпись и дата

Инв. № подл.

					Navi100Cond 05-05-2020			
Изм	Лист	№ докум.	Подп.	Дата	Navi 100 Cond	Лит.	Масса	Масштаб
Разраб.		Овсиенко И.П		05.05.2020			70	1:10
Пров.		Попик А.Л						
Т.контр.		Ткаченко				Лист 1	Листов 1	
Н.контр.		Корж А.Д			ARDENZ			
Утв.								